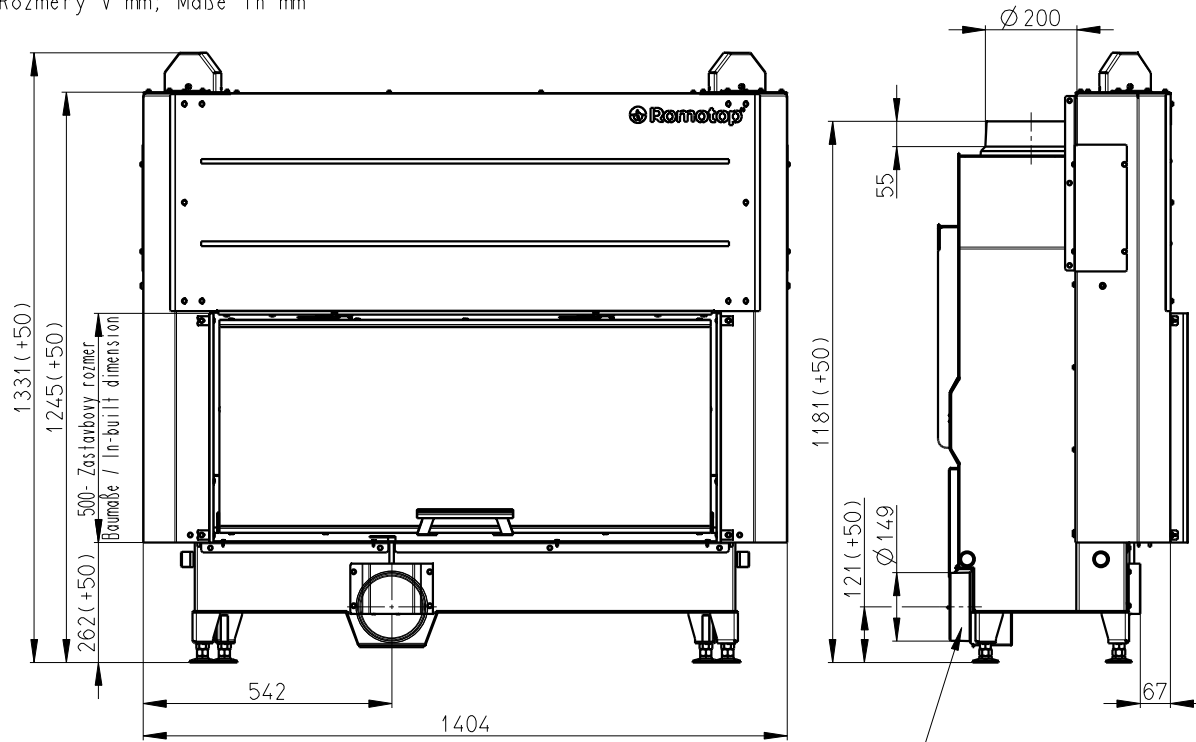


Rozměry v mm; Maße in mm

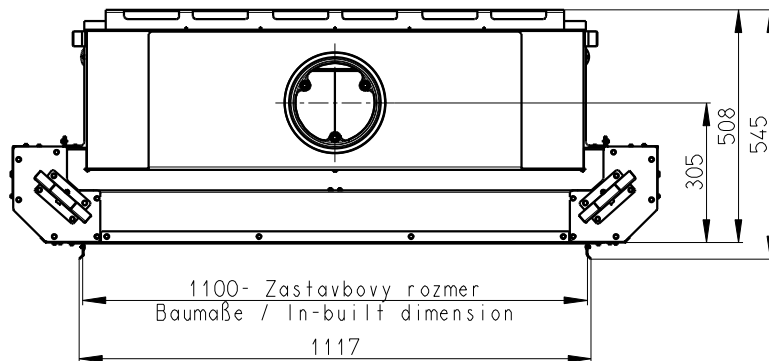
HEAT 2g L 110.50.01
STANDARD

315kg

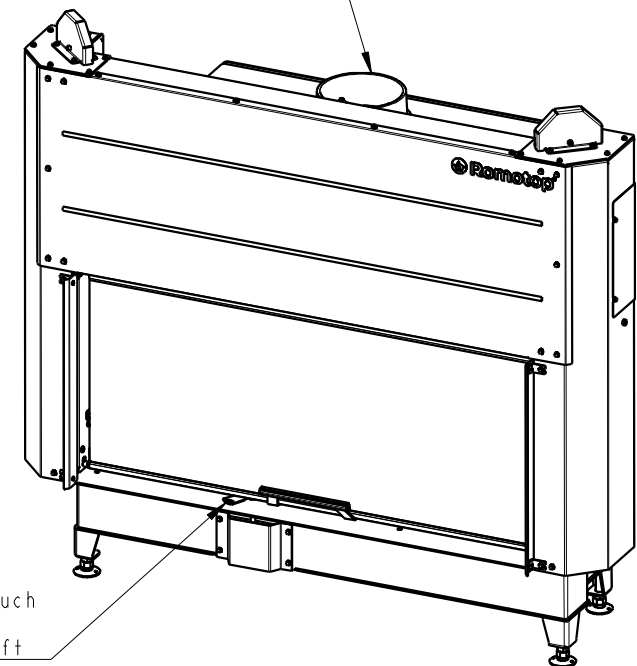


Centralni privod vzduchu
Central air inlet
Zentralluftzufuhr

Litiny odvod koure
Cast iron spigot
Der gusseiserne Rauchabgang



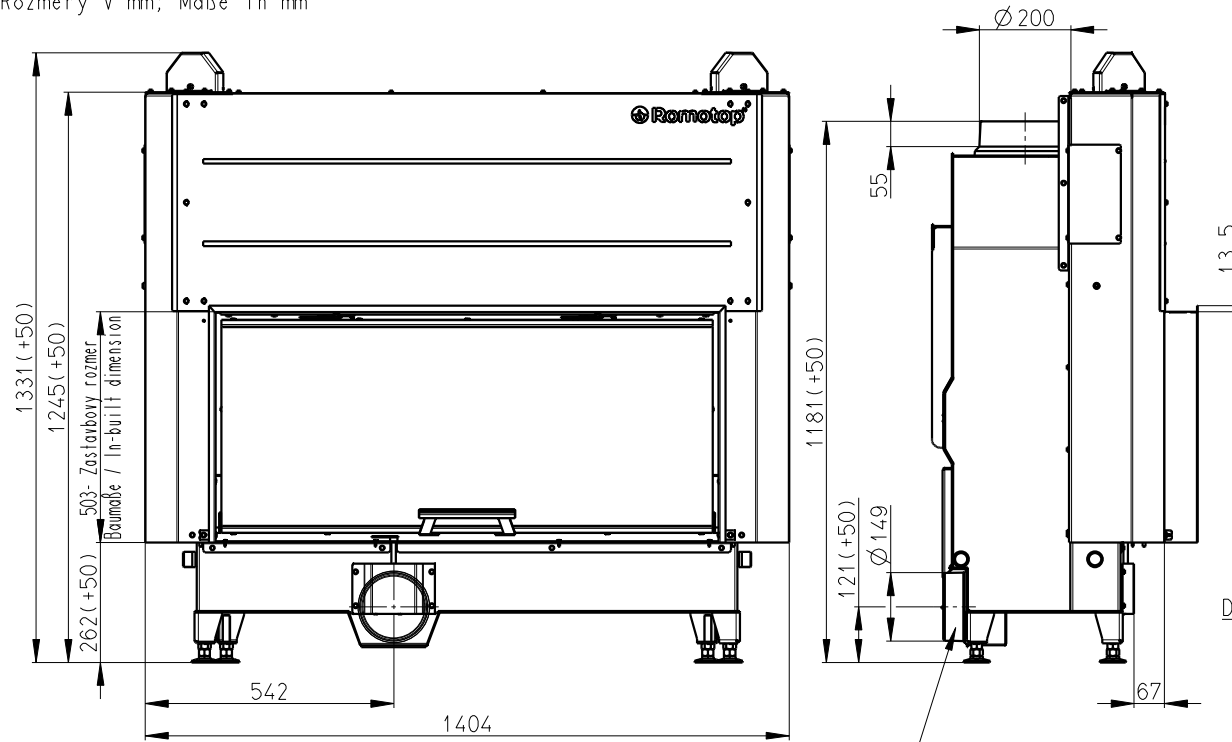
Primarni a sekundarni vzduch
Primary and secondary air
Primärluft und Sekundärluft



Rozměry v mm; Maße in mm

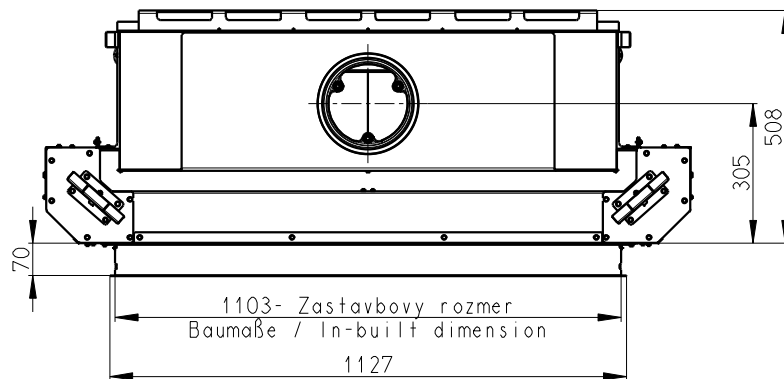
HEAT 2g L 110.50.01
+ H2LG RAM01

320kg

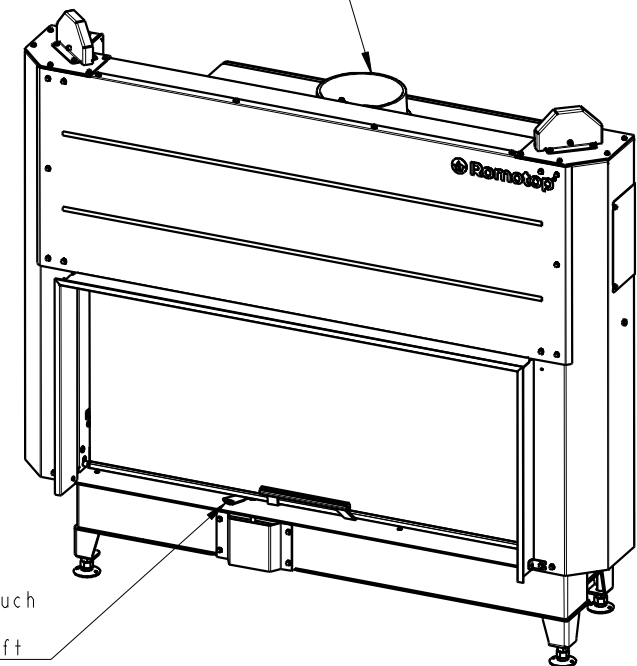


Centrální přívod vzduchu
Central air inlet
Zentralluftzufuhr

Litiny odvod kouře
Cast iron spigot
Der gusseiserne Rauchabgang



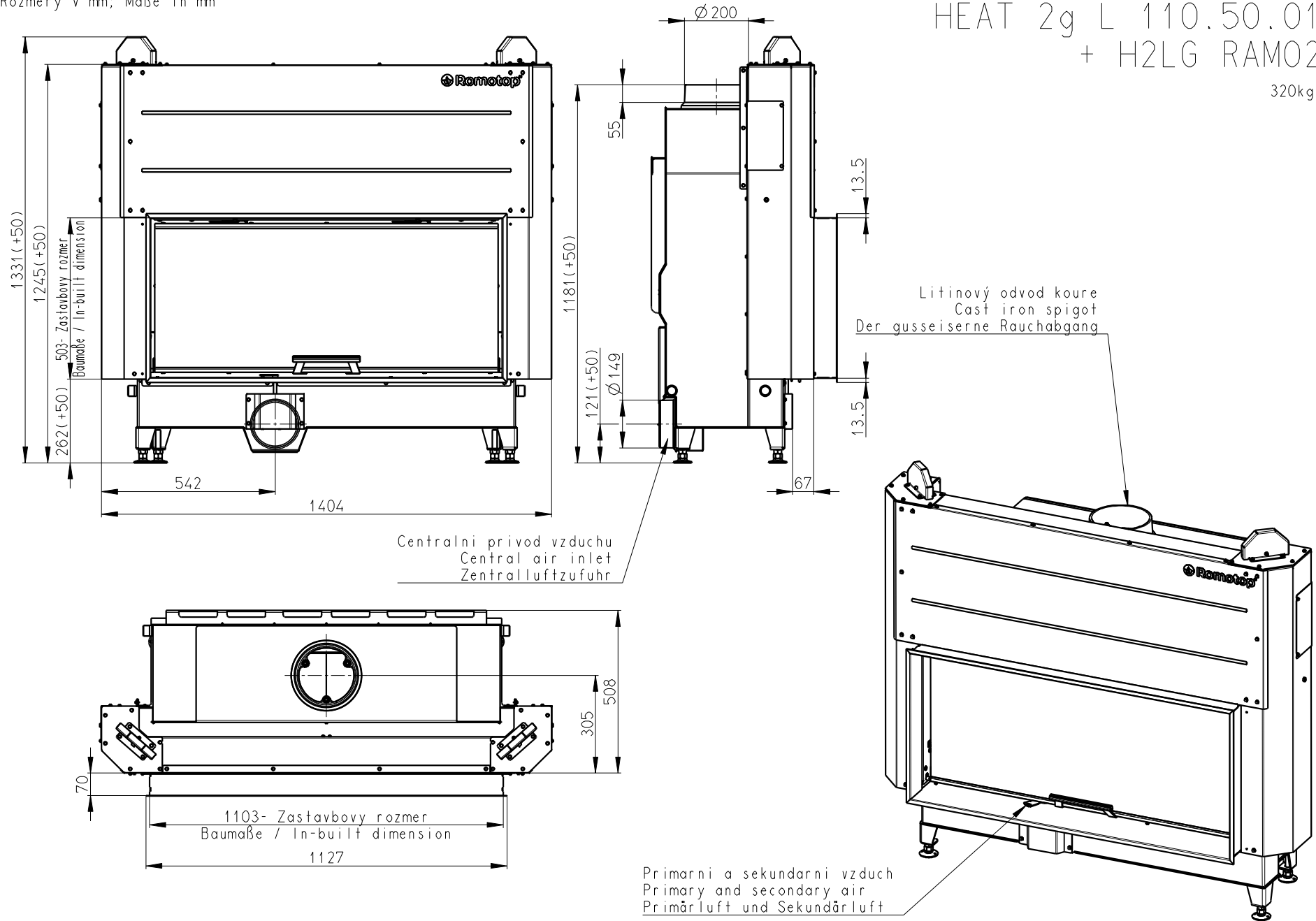
Primární a sekundární vzduch
Primary and secondary air
Primärluft und Sekundärluft



Rozměry v mm; Maße in mm

HEAT 2g L 110.50.01
+ H2LG RAM02

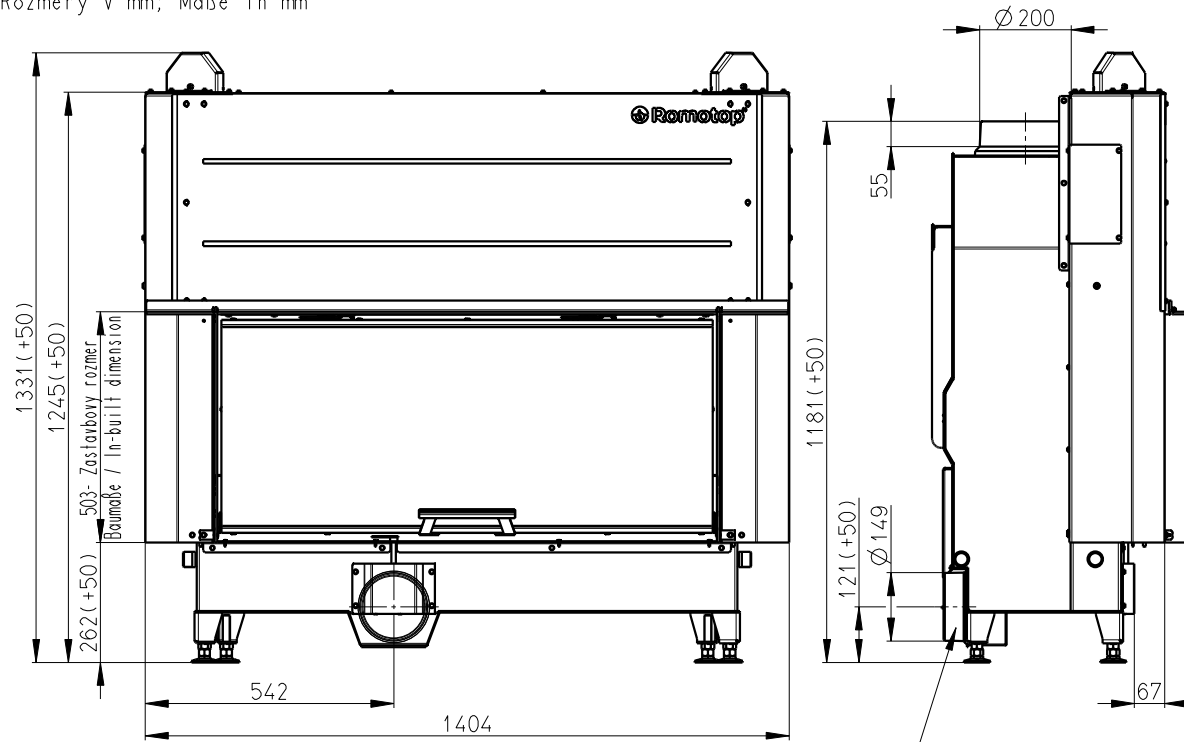
320kg



Rozměry v mm; Maße in mm

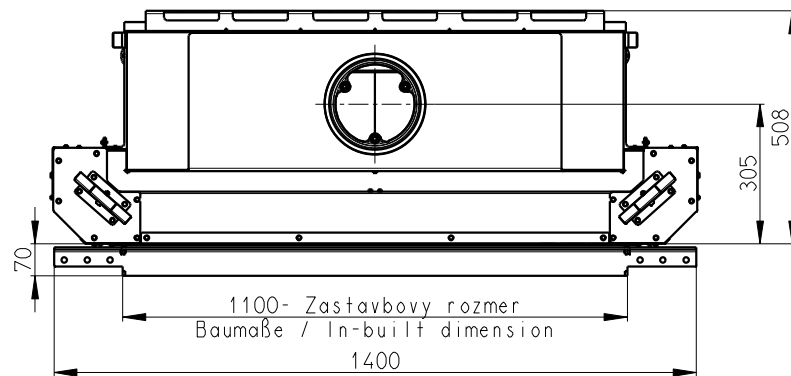
HEAT 2g L 110.50.01
+ H2LG RAM03

330kg

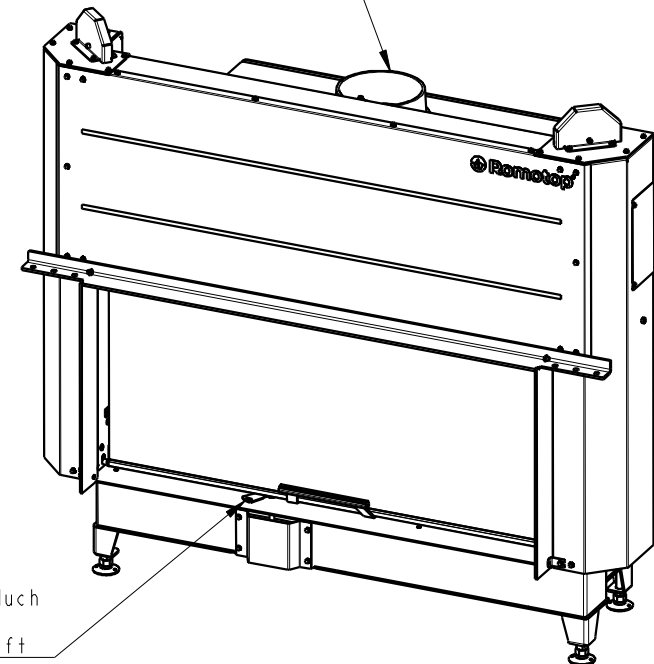


Centrální přívod vzduchu
Central air inlet
Zentralluftzufuhr

Litiny odvod kouře
Cast iron spigot
Der gusseiserne Rauchabgang

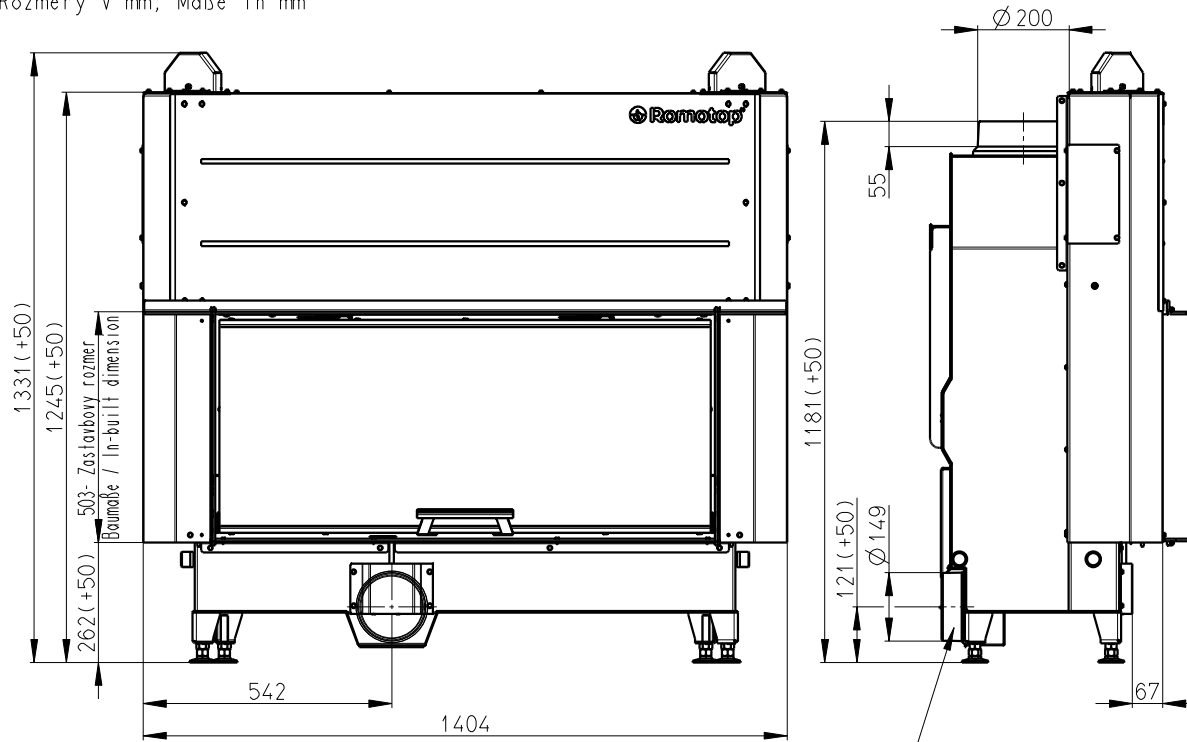


Primární a sekundární vzduch
Primary and secondary air
Primärluft und Sekundärluft



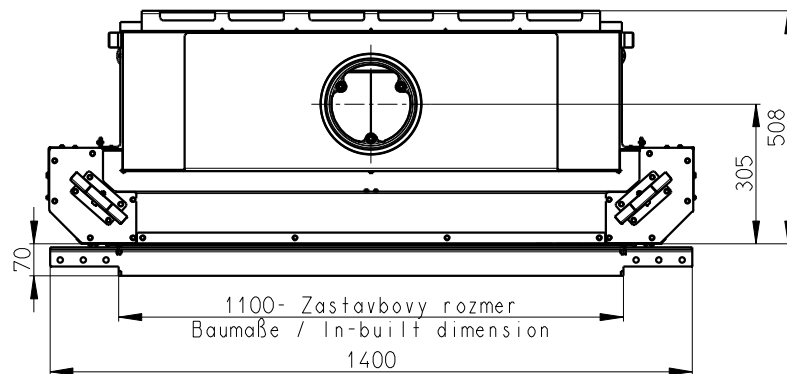
Rozměry v mm; Maße in mm

HEAT 2g L 110.50.01
+H2LG RAM04
330kg



Centrální přívod vzduchu
Central air inlet
Zentralluftzufuhr

Litiny odvod kouře
Cast iron spigot
Der gusseiserne Rauchabgang



Primární a sekundární vzduch
Primary and secondary air
Primärluft und Sekundärluft

