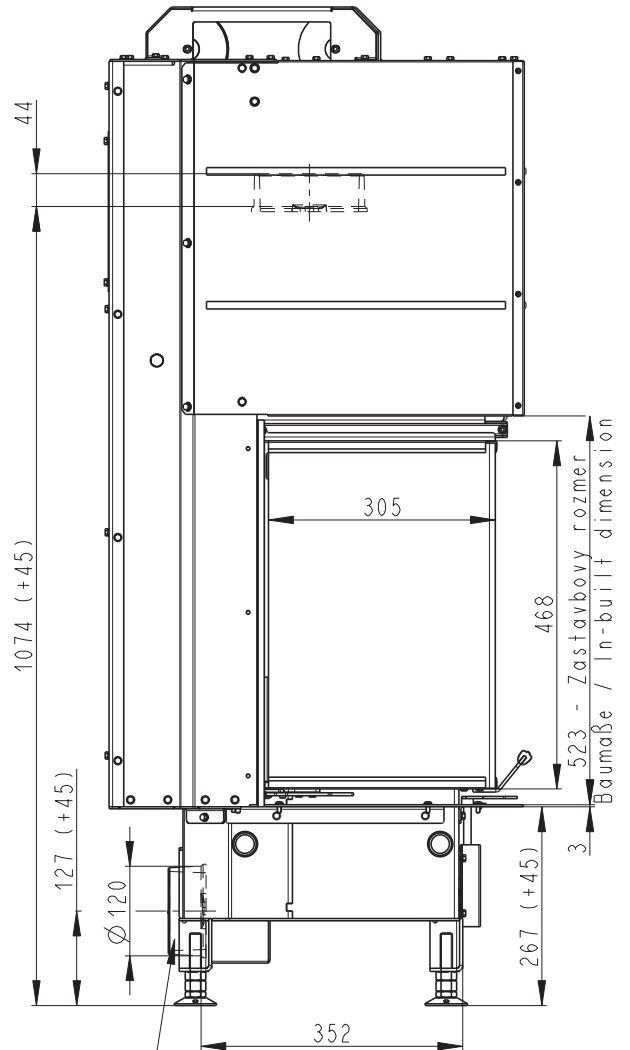
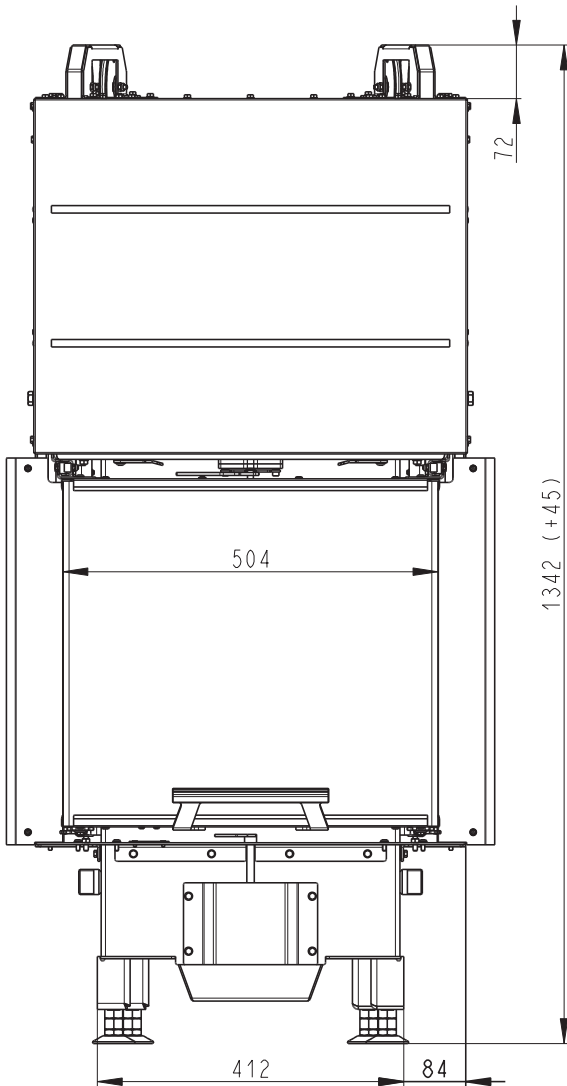


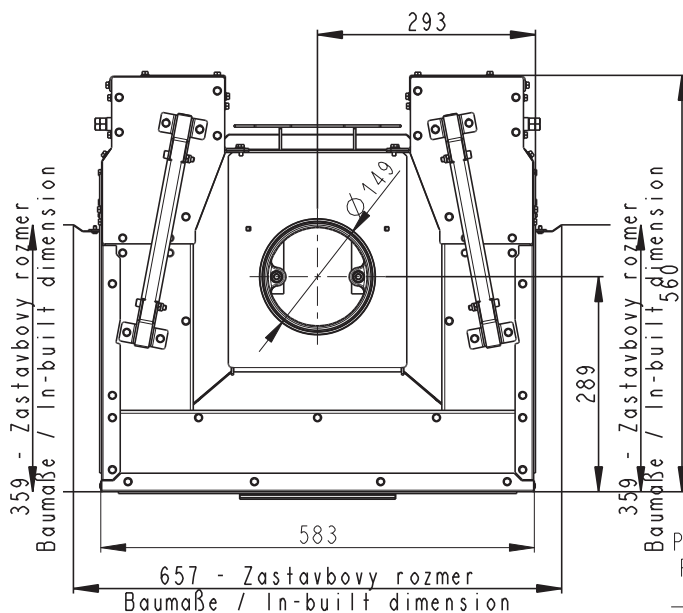
Rozměry v mm
Maße in mm
Dimensions in mm

Heat C 2g L 50.52.31.01(21)

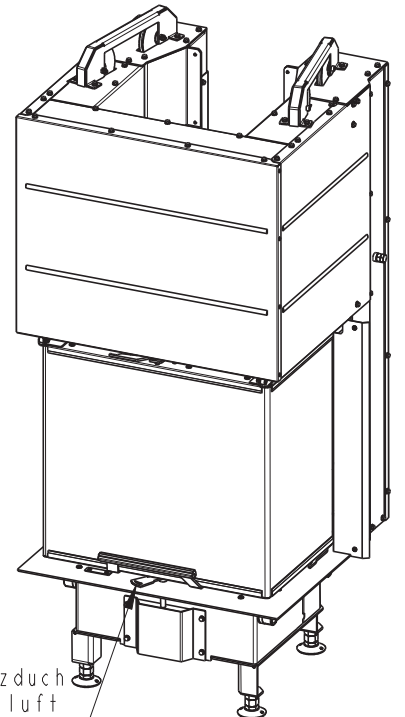
180 kg



Centralni prived vzduchu
Central air inlet
Zentralluftzufuhr



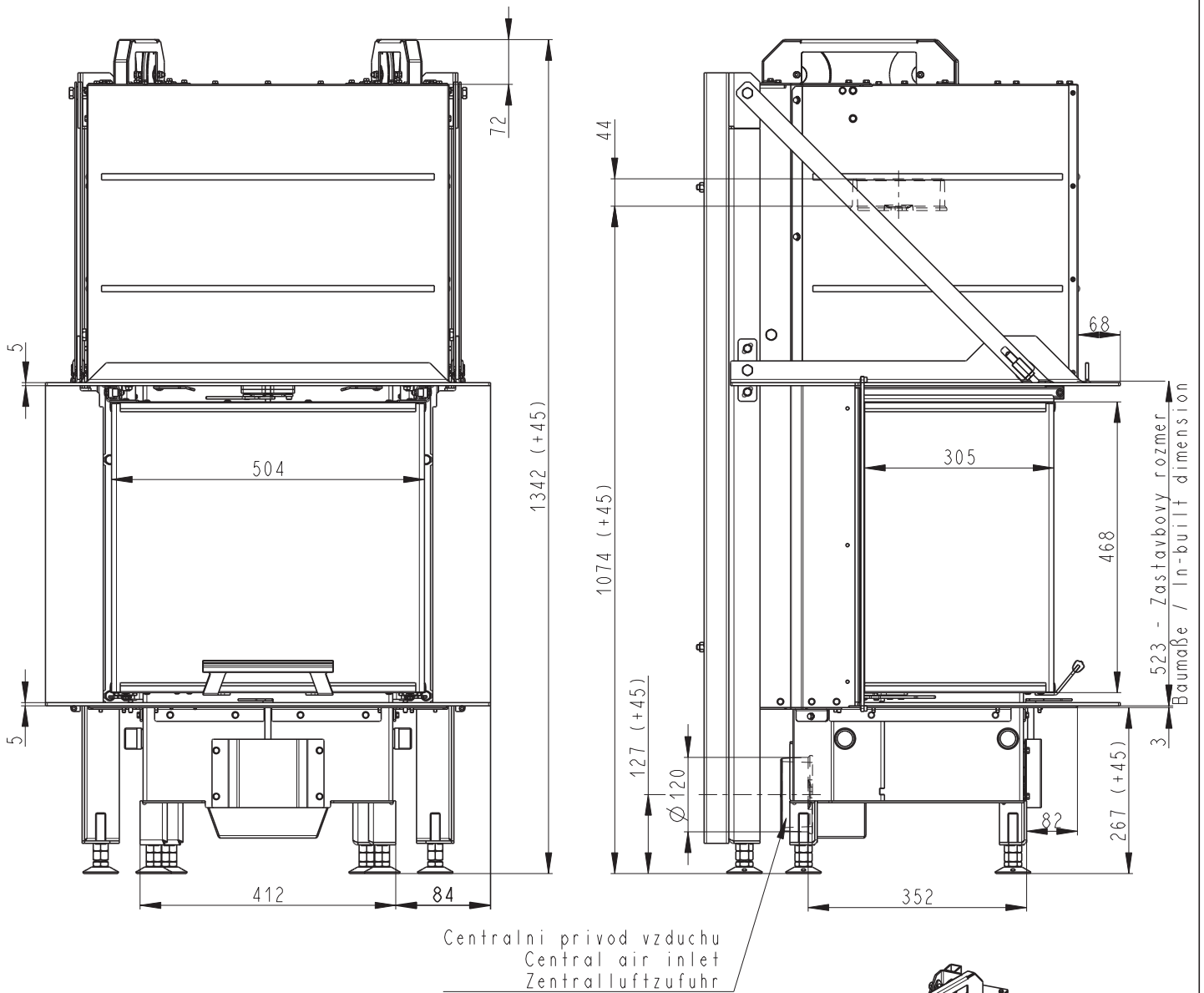
Primarni a sekundarni vzduch
Primärluft und Sekundärluft
Primary and secondary air



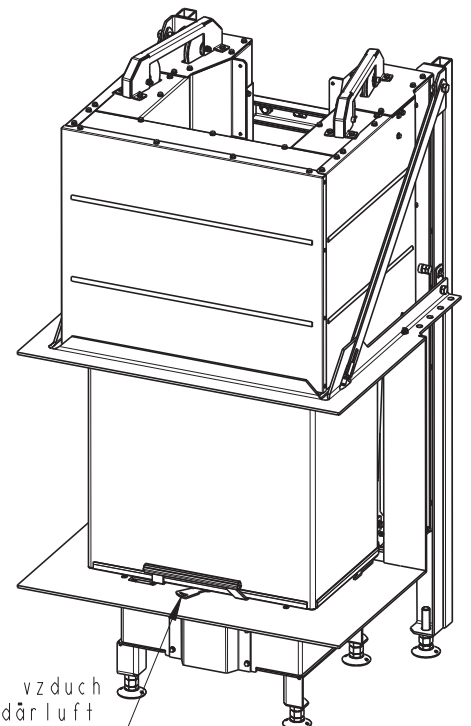
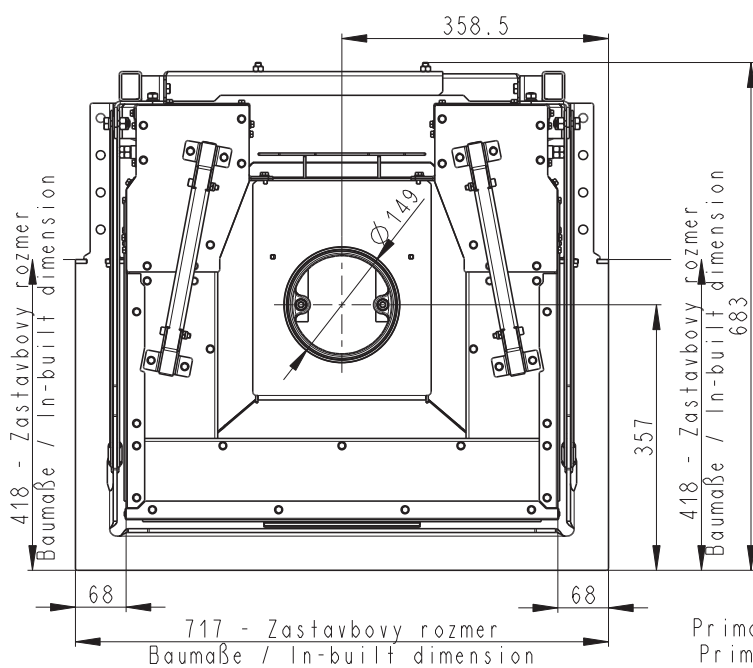
Rozmery v mm
 Maße in mm
 Dimensions in mm

Heat C 2g L 50.52.31.01(21) K1

216 kg



Centralni prived vzduchu
 Central air inlet
 Zentralluftzufuhr



Primarna i sekundarna vzduch
 Primärluft und Sekundärluft
 Primary and secondary air